

Защита моторного отсека и элементов трансмиссии разработана и изготовлена ООО "Металлопродукция", соответствует требованиям ТУ 4591-001-25888788-2006. Конструкция защищена авторскими свидетельствами на полезную модель №89059, 15980, 15981, 15982, 15983. Запатентовано в России.

НАЗНАЧЕНИЕ:

Защита моторного отсека и элементов трансмиссии от механических повреждений.
Защита моторного отсека и элементов трансмиссии от попадания грязи и влаги.

УСТАНОВКА:

Защита моторного отсека и элементов трансмиссии разрабатывается индивидуально на каждый автомобиль. Она должна устанавливаться в соответствии с инструкцией изготовителя специализированным дилером или на сертифицированных СТО. Защита крепится к штатным отверстиям силовых элементов кузова. При правильной установке защита не должна касаться узлов и агрегатов автомобиля.

ИНСТРУКЦИЯ ПО УСТАНОВКЕ:

1. Снять штатный пластиковый пыльник.
2. В балку переднего моста установить закладные планки "2" и ввернуть на несколько оборотов болты "3".
3. На передние части подрамника установить прижимы "1".
4. Защиту надеть на установленные болты и прикрепить к прижимам.
5. Все точки крепления затянуть.

УСЛОВИЯ ЭКСПЛУАТАЦИИ:

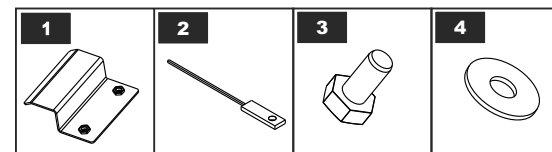
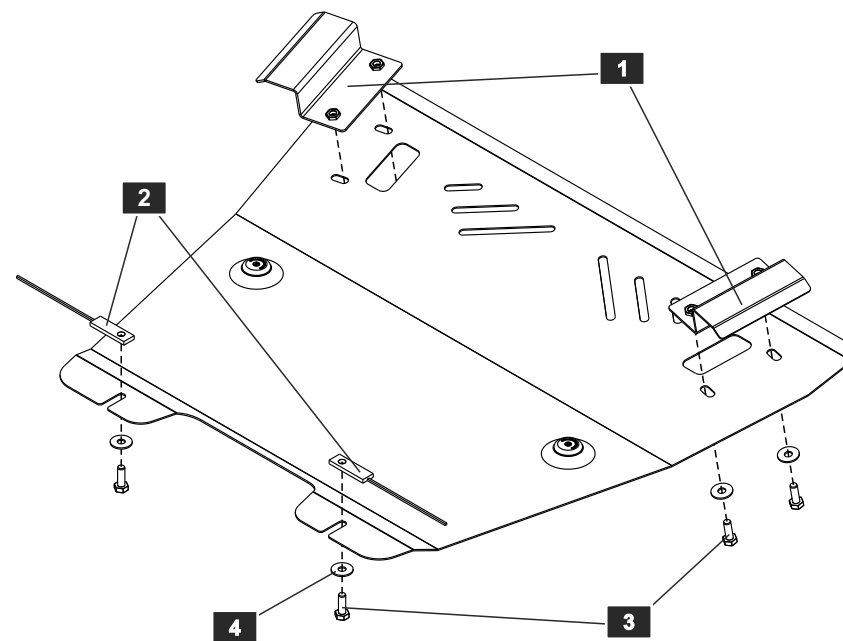
Защита моторного отсека и элементов трансмиссии предназначена для эксплуатации в условиях предусмотренных производителем автомобиля. При эксплуатации должны быть исключены случаи наезда на крупные препятствия и предметы при движении автомобиля на скорости. В случае наезда на препятствие необходимо убедиться в отсутствии повреждений узлов и агрегатов автомобиля и пригодности дальнейшей эксплуатации защиты на специализированной СТО.

ГАРАНТИЯ:

Гарантийный срок эксплуатации - 1 год.

УСЛОВИЯ ПРЕДОСТАВЛЕНИЯ ГАРАНТИИ:

Защита установлена на автомобиль, с не поврежденными силовыми элементами кузова и конструкции (автомобиль, который не участвовал в ДТП);
Отсутствуют механические повреждения защиты, полученные в результате наезда на препятствие;
Соблюдены все требования инструкции по установке защиты;
Отсутствуют механические повреждения порошкового покрытия.
Производитель не несет ответственности за любой ущерб, причиненный автомобилю, жизни и здоровью людей, в случае нарушения условий установки и эксплуатации защиты. Производитель вправе вносить изменения в конструкцию защиты.



СПИСОК ДЕТАЛЕЙ

NO.	NAME	QTY.
1	Прижим	2
2	Планка закладная	2
3	Болт М 10х30	6
4	Шайба 10	6

Моменты затяжки	M6x1.0	M8x1.25	M10x1.5	M12x1.75
Диаметр резьбы	9.8 Нм	24.0 Нм	47.0 Нм	81.0 Нм